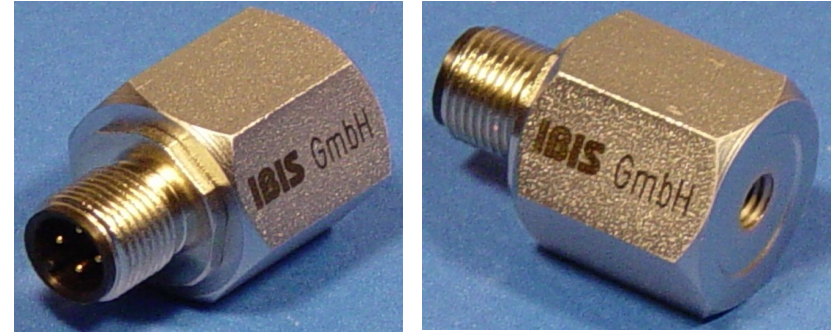


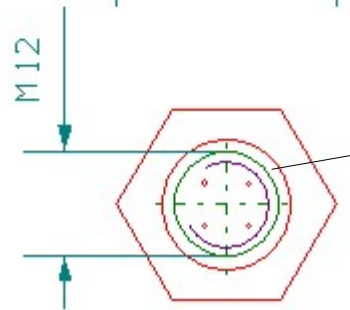
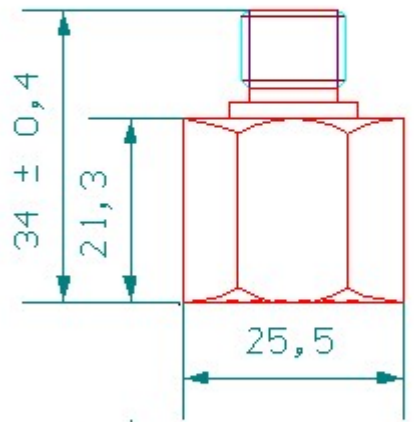
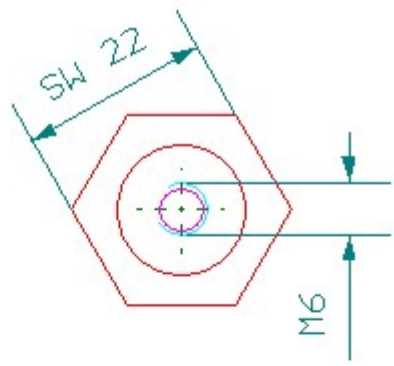
Sensor AM100
Für Beschleunigung



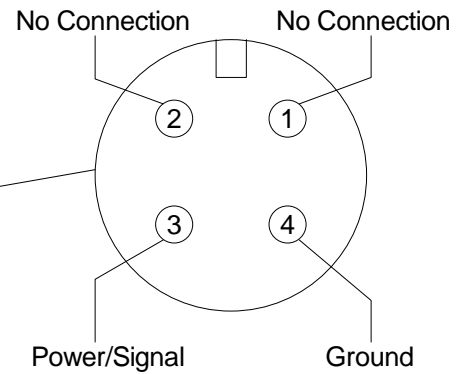
Belegung:

Pin 3 : Signal
Pin 4 : Masse

Empfindlichkeit 100 mV/g
Versorgung Konstantstrom 4 mA (aus Schwingungsmeß-Einrichtung)



Steckerbelegung



Änderungen		Datum	Name	Bezeichnung	Blatt
Datum	Name	gez.: 21.01.2005	Klemmer	AM 100	
		gepr.:			Zeichnungs-Nr.:
		Norm:			